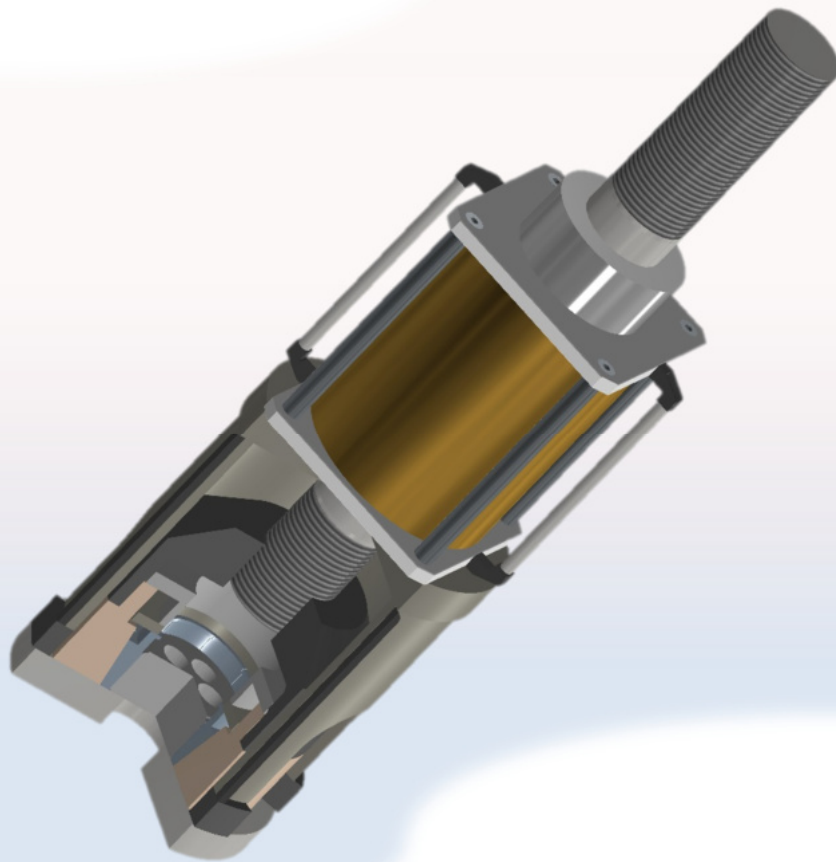


Geotechnik

Abhebevorrichtung



Inhaltsverzeichnis

BAUWERKSÜBERWACHUNG (MESSEN VON ANKERKRÄFTEN)	3
DIE ABHEBEVORRICHTUNG	3
MAXIMALE KRÄFTE, MINDESTABMESSUNGEN UND PLATZBEDARF	3
ABMESSUNGEN DES ANKERKOPFES UND DER NISCHE	4
LEISTUNGEN DER STAHLTON FÜR DIE ERHALTUNG VERANKERTER BAUWERKE	4
ÜBERWACHUNGSKONZEPT	4
KRAFTKONTROLLE DURCH ABHEBEN DES ANKERKOPFES UND DURCHFÜHRUNG EINER SPANNPROBE IM FELDVERSUCH	5
KONTAKT & WEITERE INFORMATIONEN	5

Bauwerksüberwachung (Messen von Ankerkräften)

Damit Bauwerksanker, welche nicht als Kontroll- oder Messanker ausgebildet wurden, überwacht und unterhalten werden können, hat die Stahlton eine spezielle Vorrichtung für das Abheben von glatten Ankerköpfen (ohne Gewinde). Diese Abhebevorrichtung kann sowohl für temporäre wie auch permanente Anker eingesetzt werden.

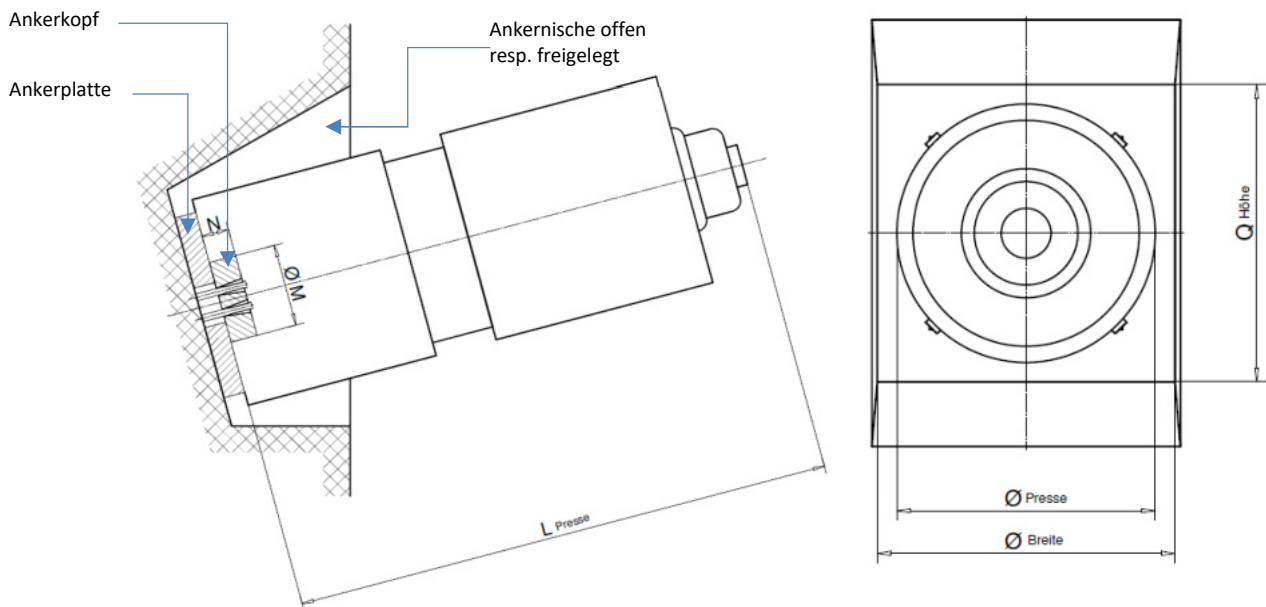
Die Abhebevorrichtung

dient zur:

- Kontrolle der Ankerkraft
- Prüfung des Ankers mittels Spannprobe
- Ermittlung der freien Ankerlänge
- Nachspannen und Festsetzen der Ankerkraft

Die Abhebevorrichtung kann durch spezielle Wechselteile direkt vor Ort an beliebige Ankersysteme angepasst werden. Dank der leichten Konstruktionsweise wird in der Regel für die Arbeiten bis zu einer Ankerbruchkraft von 2232 kN kein Hebezeug benötigt. Hingegen ist die Zugänglichkeit zu den Ankerköpfen für Personal und Geräte zu gewährleisten.

Maximale Kräfte, Mindestabmessungen und Platzbedarf



Die minimalen Platzverhältnisse für Arbeiten mit der Stahlton-Abhebevorrichtung können der nachstehenden Tabelle entnommen werden.

Abmessungen des Ankerkopfes und der Nische

Bruchkraft		bis 744 kN	bis 1302 kN	bis 2232 kN (EP 200 CFK 180)	bis 3534 kN (GP3000)
Ankerkopf M Ø	mm	80 bis 90	100 bis 120	145 bis 155	175 bis 185
Ankerkopf N	mm	min. 40	min. 45	min. 50	min. 65
Minimaler Platzbedarf für Kraftkontrolle und Nachspannen					
Nische Q Breite x Q Höhe	mm	330 X 500	380 X 500	460 X 650	560 X 800
Ø _{Presse}	mm	250	300	400	450
L _{Presse}	mm	900	1000	1000	1450

Leistungen der Stahlton für die Erhaltung verankerter Bauwerke

Überwachungskonzept

In Zusammenarbeit mit unseren Auftraggebern (Ingenieure, Bauherren) wird ein Konzept für die Erhaltung und Überwachung von verankerten Bauwerken erarbeitet. Dies kann bestehen aus:

- Zustandserfassung der Verankerung
 - Zusammenstellen der vorhandenen Bauwerksdokumente
 - Freilegen des Ankerkopfes. Bestimmen des Ankersystems und Spannstahtquerschnittes
 - Überprüfen des Korrosionsschutzes des Ankerkopfes und der Dichtheit
 - Ermittlung der vorhandenen Ankerkraft durch abheben
 - Prüfen des Ankers mittels Spannprobe
- Beurteilung der Verankerung auf den Grundlagen der Zustandserfassung
 - Ab- oder Zunahme der Ankerkraft
 - Bestimmen der freien Ankerlänge
 - Korrosionsschutz und Dichtheit des Ankerkopfes
- Massnahmen für die Erhaltung der Verankerung
 - Festlegen und Ausführen von Sofortmassnahmen
 - Nachspannen der Ankerkraft
 - Aufrüsten in Messankerköpfe (Einbau neuer Kraftmessdosen)
 - Erneuerung des Korrosionsschutzes
 - Ausbilden der Ankerkopfnische
 - Massnahmen zur Wasserhaltung bei Wassereintritt resp. Wasseraustritt
- Planen von kurz- und langfristigen Massnahmen
 - Kraftkontrolle, Nachspannen der Ankerkraft
 - Aufrüsten in Messankerköpfe (Einbau von Kraftmessdosen)
 - Erneuerung des Korrosionsschutzes
 - Massnahmen zur Wasserhaltung bei Wassereintritt resp. Wasseraustritt
 - Mithilfe beim Erstellen von Überwachungs- und Unterhaltsplänen

Kraftkontrolle durch Abheben des Ankerkopfes und Durchführung einer Spannprobe im Feldversuch



Aufbau Spannvorrichtung an glattem Ankerkopf



Montage Glocke mit Spindel



Gesamtsystem mit Presse und Wegmessung



Abheben Kopf
(Kontrolle Spalt Platte-Kopf)

Kontakt & weitere Informationen

Stahlton AG
Hr. Dominik Meyer
Wässerstrasse 29
8340 Hinwil

Tel +41 44 938 99 27
dominik.meyer@stahlton.ch
www.stahlton.ch